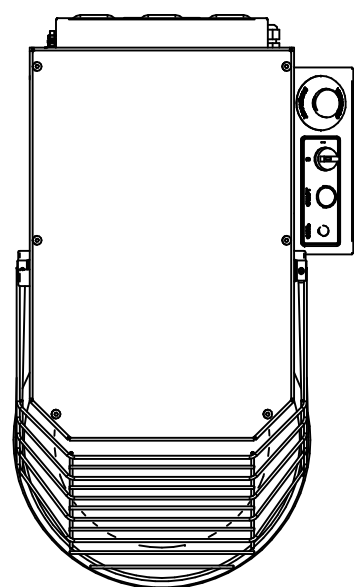
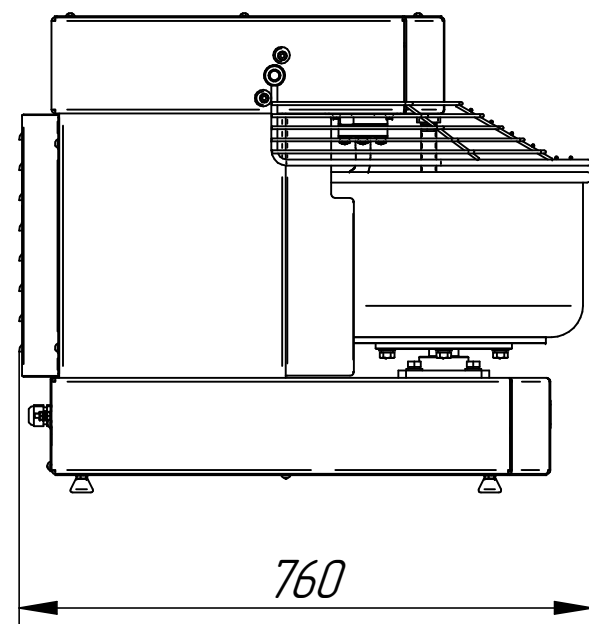
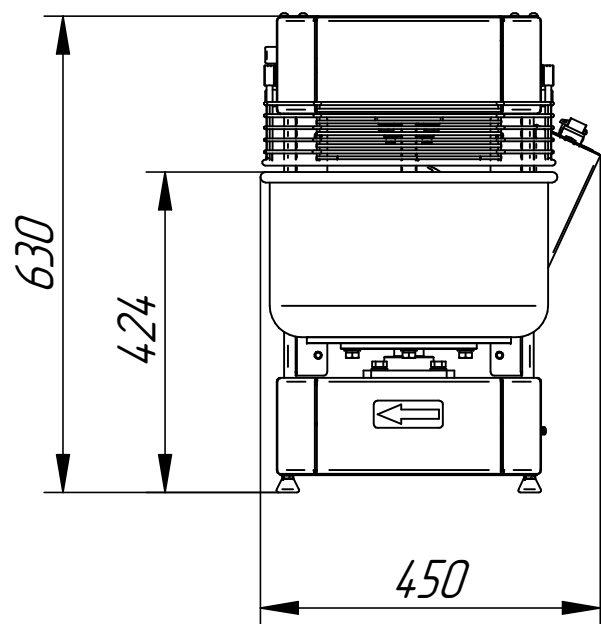


# Машины тестомесильные ТМС-20НН-1Ц и ТМС-20НН-2Ц (спирального типа)



## Основные технические характеристики

Наименование параметра	Величина параметра для машины	
	ТМС-20НН-1Ц	ТМС-20НН-2Ц
Код изделия	19537	18972
Номинальная потребляемая мощность, кВт	1 скорость	0,85
	2 скорость	1,2
Номинальное напряжение, В	400	
Род тока	3N/PE	
Количество скоростей	1	2
Вместимость дежи, л	20	
Норма загрузки ингредиентов, кг, не более	для дрожжевого теста	12
	для крутого теста	4
Продолжительность замеса одной порции теста, мин	8-12	
Производительность, кг/час, не более	60*	72*
Тип дежи	несъемная	
Траверса	неподъемная	
Тип привода	ременно-цепной	
Масса, кг, не более	91	93

\* указана теоретическая производительность для дрожжевого теста.

**Машины тестомесильные спирального типа ТМС-20НН-1Ц и ТМС-20НН-2Ц** предназначены для замеса любого вида теста в хлебопекарных производствах и на предприятиях общественного питания.

Управление работой машин осуществляется с электромеханической панели. Замес теста производится в ручном режиме.

Скругленные внутренние углы дежи облегчают гигиеническую уборку машин.

Металлические детали машин, контактирующие с продуктом (спираль, дежа, нож), изготовлены из нержавеющей стали марки AISI 304.

Машины имеют регулируемые по высоте ножки.

Машины могут быть дополнительно оснащены таймером по желанию заказчика.